



**finder**<sup>®</sup>

SWITCH TO THE FUTURE

СЕРИЯ  
**7S**

# Модульное реле с принудительным управлением контактами 6 А



Химическая и  
нефтехимическая  
промышленность



Башенный кран



Дерево-  
обрабатывающие  
станки



Подвижные  
склады



Эскалаторы



Подъемники  
и лифты



Перерабатывающая  
промышленность



Автоматические  
системы автомойки





**Модульное реле с принудительным управлением контактами**

**Тип 7S.12**

- 2 контакта (1 NO + 1 NC)

**Тип 7S.14**

- 4 контакта (2 NO + 2 NC и 3 NO + 1 NC)

**Тип 7S.16**

- 6 контактов (4 NO + 2 NC)

- Для приложений безопасности, реле с принудительным управлением контактами в соответствии с нормами EN 61810-3 (заранее EN 50205), класс А
- SIL2 в соответствии EN 61508, для применения в приложениях функциональном безопасности согласно EN 62061 для SIL2 и согласно IEC 13849-1 для PL D (заменяет директиву EN 13849-1 о функциональной надежности машинного оборудования предприятия).
- Для обеспечения надежности функционирования инженерных машин и установок в соответствии с EN 13849-1
- Для железнодорожного применения; материалы соответствуют нормам по пожаростойкости и выделению токсичных материалов EN 45545; соответствие нормам по механической прочности и климатическому исполнению EN 61373 и EN 50155
- Версии электропитания DC и AC
- Версии 24 и 110 В DC с расширенным рабочим диапазоном  $(0.7 \dots 1.25)U_N$
- Светодиодная индикация срабатывания катушки
- Монтаж на рейку 35 мм (EN 60715)

Пружинные клеммы

Винтовые клеммы



Габаритный чертёж см. стр. 12

**7S.12/32...5110** **NEW**



- 2 контакта (1 NO + 1 NC)

**7S.14/34...4xx0** **NEW**



- 4 контакта :  
(2 NO + 2 NC) тип 7S.xx.x.xxx.4220  
(3 NO + 1 NC) тип 7S.xx.x.xxx.4310

**7S.16/36...5420** **NEW**



- 6 контакта (4 NO + 2 NC)

**Характеристика контактов**

Контактная группа (конфигурация)	1 NO + 1 NC	2 NO + 2 NC, 3 NO + 1 NC	4 NO + 2 NC
Номинальный ток/Макс. пиковый ток	A	6/15	6/15
Ном. напряжение/ Макс. напряжение	V AC(50/60 Гц)	250	250
Номинальная нагрузка AC1	VA	1500	1500
Номинальный ток AC15 (230 В AC)	A	3	3
Номинальный ток AC15 (400 В AC)	A	2	—
Отключающая способность DC1: 30/110/220 В	A	6/0.6/0.2	6/0.9/0.3
Отключающая способность DC13: 24 В	A	1	3
Минимальная коммутируемая мощность	mВт (В/мА)	60 (5/5)	60 (5/10)
Стандартный материал контакта		AgNi + Au	AgSnO <sub>2</sub> + Au

**Характеристики катушки**

Номин. напряж. (U <sub>N</sub> )	V AC (50/60 Гц)	110...125 - 230...240	110...125 - 230...240	110...125 - 230...240
	V DC	12 - 24	12 - 24 - 110	12 - 24 - 110
Ном. мощн.	VA (50 Гц)/Вт	2,3/1	2,3/1	2,3/1
Рабочий диапазон	AC	$(0.85 \dots 1.1)U_N$	$(0.85 \dots 1.1)U_N$	$(0.85 \dots 1.1)U_N$
	DC	$(0.8 \dots 1.2)U_N$	$(0.8 \dots 1.2)U_N$	$(0.8 \dots 1.2)U_N$
Расширенный диапазон DC (24 и 110 В)		$(0.7 \dots 1.25)U_N$	$(0.7 \dots 1.25)U_N$	$(0.7 \dots 1.25)U_N$
Напряжение удержания	AC/DC	$0.45 U_N / 0.45 U_N$	$0.55 U_N / 0.55 U_N$	$0.55 U_N / 0.55 U_N$
Напряжение отключения	AC/DC	$0.1 U_N / 0.1 U_N$	$0.1 U_N / 0.1 U_N$	$0.1 U_N / 0.1 U_N$

**Технические параметры**

Механическая долговечность	циклов	$10 \cdot 10^6$	$10 \cdot 10^6$	$10 \cdot 10^6$
Электр. долговечность при ном. нагрузке AC1	циклов	$100 \cdot 10^3$	$100 \cdot 10^3$	$100 \cdot 10^3$
Время вкл/выкл	мс	7/11	12/10	12/10
Изоляция между катушкой и контактами (1.2/50 мкс)	kВ	6	6	6
Электрическая прочность между открытыми контактами	V AC	1500	1500	1500
Внешний температурный диапазон	°C	-40...+70	-40...+70	-40...+70
Категория защиты		IP 20	IP 20	IP 20

**Сертификация** (в соответствии с типом)



**Модульное реле с принудительным управлением контактами**

**Тип 7S.23**

- 3 контакта (2 NO + 1 NC)

- Для приложений безопасности, реле с принудительным управлением контактами в соответствии с нормами (заранее EN 50205), класс А
- SIL2 в соответствии EN 61508, для применения в приложениях функционального безопасности согласно EN 62061 для SIL2 и согласно IEC 13849-1 для PL D (заменяет директиву EN 13849-1 о функциональной надежности машинного оборудования предприятия)
- Для обеспечения надежности функционирования инженерных машин и установок в соответствии с EN 13849-1
- Катушки DC
- Материал контактов - бескадмиевый
- Ширина 17.5 мм
- Светодиодная индикация срабатывания катушки
- Монтаж на рейку 35 мм (EN 60715)

Винтовые клеммы



Габаритный чертеж см. стр. 12

7S.23 **NEW**



• 3 контакта (2 NO + 1 NC)

**Характеристика контактов**

Контактная группа (конфигурация)		2 NO + 1 NC
Номинальный ток/Макс. пиковый ток	A	10/20
Ном. напряжение/ Макс. напряжение	V AC(50/60 Гц)	250
Номинальная нагрузка AC1	VA	2500
Номинальный ток AC15 (230 В AC)	A	5
Отключающая способность DC1: 30/110/220 В	A	6/0.6/0.2
Отключающая способность DC13: 24 В	A	5
Минимальная коммутлируемая мощность	мВт (В/мА)	60 (5/5)
Стандартный материал контакта		AgNi + Au

**Характеристики катушки**

Номин. напряж. (U <sub>N</sub> )	V DC	12 - 24 - 48 - 110
Ном. мощн.	Вт	1
Рабочий диапазон	DC	(0.8...1.2)U <sub>N</sub>
Напряжение удержания	DC	0.45 U <sub>N</sub>
Напряжение отключения	DC	0.1 U <sub>N</sub>

**Технические параметры**

Механическая долговечность	циклов	10 · 10 <sup>6</sup>
Электр. долговечность при ном. нагрузке AC1	циклов	100 · 10 <sup>3</sup>
Время вкл/выкл	мс	7/11
Изоляция между катушкой и контактами (1.2/50 мкс)	kV	6
Электрическая прочность между открытыми контактами	V AC	1500
Внешний температурный диапазон	°C	-40...+70
Категория защиты		IP 20

**Сертификация** (в соответствии с типом)



**Модульное реле с принудительным управлением контактами для приложений безопасности SIL3**

**Тип 7S.43/63**

- 2 NO контакты безопасности
- 1 NC контакт обратной связи
- 1 дополнительный сигнальный контакт
- Для приложений безопасности SIL3, реле с принудительным управлением контактами, класс А, в соответствии с En 61810-3 (ранее EN 50205)
- SIL 3 согласно EN 61508, для применения в приложениях функциональной безопасности согласно EN 62061 до SIL 3 и согласно IEC 13849-1 до PL e
- Система с двухканальной архитектурой (1oo2), 2 контакта NO, 1 контакт обратной связи и 1 дополнительный сигнальный контакт
- Электропитание от 12 до 110В DC, рабочий диапазон (0.85...1.1)U<sub>N</sub>
- Визуальная индикация состояния катушки с помощью светодиода
- Монтаж на рейку 35 мм (EN 60715)0

Пружинные клеммы

Винтовые клеммы



Габаритный чертеж см. стр. 12

**Характеристика контактов**

Контактная группа (конфигурация)		2 NO + 1 NC + 1 AUX
Номинальный ток/Макс. пиковый ток	A	6/15
Ном. напряжение/ Макс. напряжение	V AC(50/60 Гц)	250
Номинальная нагрузка AC1	VA	1500
Номинальный ток AC15 (230 В AC)	A	3
Отключающая способность DC1: 30/110/220 В	A	6/0.6/0.2
Отключающая способность DC13: 24 В	A	3
Минимальная коммутируемая мощность	mВт (В/мА)	60 (5/10)
Стандартный материал контакта		AgSnO <sub>2</sub> & AgNi + Au

**Характеристики катушки**

Номин. напряж. (U <sub>N</sub> )	V DC	12 - 24 - 48 -110
Ном. мощн.	Вт	1.7
Рабочий диапазон	DC	(0.85...1.1)U <sub>N</sub>
Напряжение удержания	DC	0.55 U <sub>N</sub>
Напряжение отключения	DC	0.1 U <sub>N</sub>

**Технические параметры**

Механическая долговечность	циклов	10 · 10 <sup>6</sup>
Электр. долговечность при ном. нагрузке AC1	циклов	100 · 10 <sup>3</sup>
Время ВКЛ/ВЫКЛ для контактов NO	мс	10/7
Время ВКЛ/ВЫКЛ для контактов NC	мс	5/30
Изоляция между катушкой и контактами (1.2/50 мкс)	kВ	6
Электрическая прочность между открытыми контактами	V AC	1500
Внешний температурный диапазон	°C	-40...+70
Категория защиты		IP 20

**Сертификация** (в соответствии с типом)

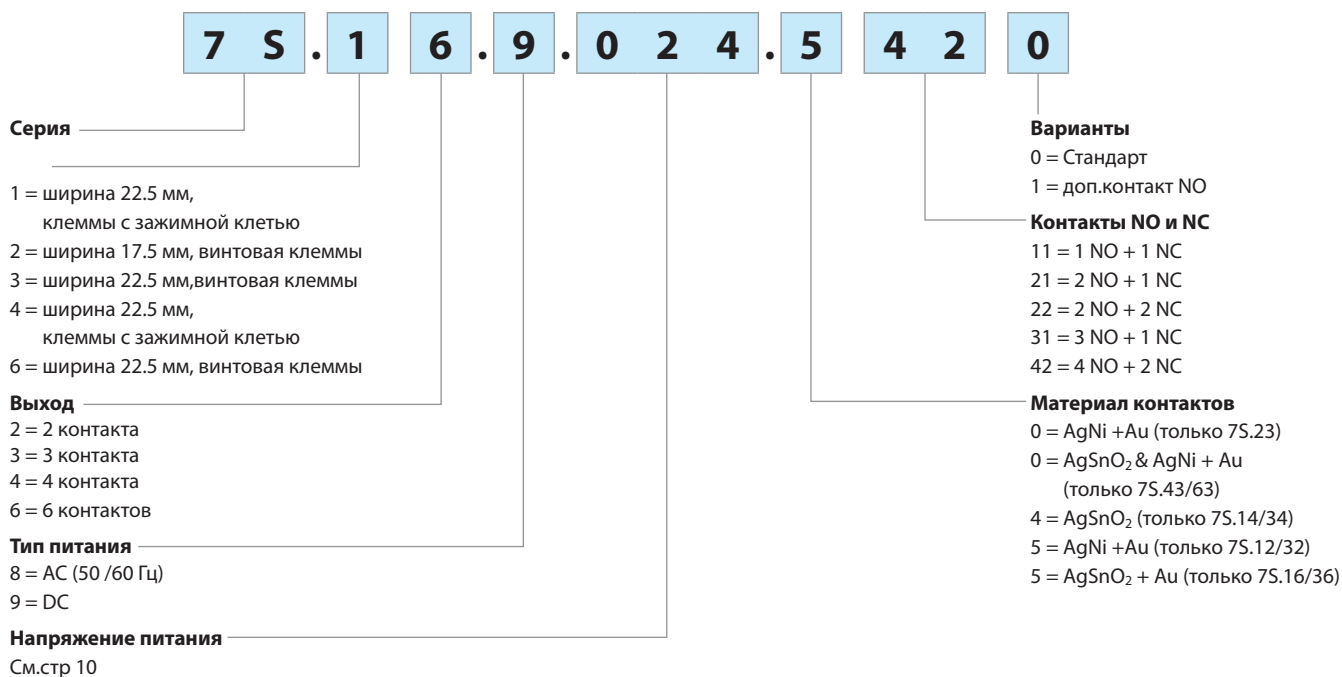
7S.43/63...0211 **NEW**



- 3 контакта (2 NO + 1 NC)
- 1 дополнительный контакт

## Информация по заказам

Пример: Модульное реле серии 7S с принудительным управлением контактами, 6 контактов (4 NO + 2 NC) 6 А, напряжение питания 24 В DC.



Коды, Предпочтительные варианты выделены **жирным шрифтом**.

7S.12.9.012.5110	7S.14.9.012.4220	7S.16.9.012.5420
<b>7S.12.9.024.5110</b>	7S.14.9.012.4310	<b>7S.16.9.024.5420</b>
7S.12.8.120.5110	<b>7S.14.9.024.4220</b>	7S.16.9.110.5420
7S.12.8.230.5110	<b>7S.14.9.024.4310</b>	7S.16.8.120.5420
	7S.14.9.110.4220	7S.16.8.230.5420
7S.32.9.012.5110	7S.14.9.110.4310	
<b>7S.32.9.024.5110</b>	7S.14.8.120.4220	7S.36.9.012.5420
7S.32.8.120.5110	7S.14.8.120.4310	<b>7S.36.9.024.5420</b>
7S.32.8.230.5110	7S.14.8.230.4220	7S.36.9.110.5420
	7S.14.8.230.4310	7S.36.8.120.5420
		7S.36.8.230.5420
7S.43.9.012.0211		
<b>7S.43.9.024.0211</b>	7S.34.9.012.4220	
7S.43.9.048.0211	7S.34.9.012.4310	7S.23.9.012.0210
7S.43.9.110.0211	<b>7S.34.9.024.4220</b>	<b>7S.23.9.024.0210</b>
	<b>7S.34.9.024.4310</b>	7S.23.9.048.0210
7S.63.9.012.0211	7S.34.9.110.4220	7S.23.9.110.0210
<b>7S.63.9.024.0211</b>	7S.34.9.110.4310	
7S.63.9.048.0211	7S.34.8.120.4220	
7S.63.9.110.0211	7S.34.8.120.4310	
	7S.34.8.230.4220	
	7S.34.8.230.4310	

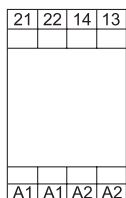
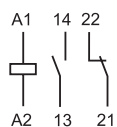
## Технические параметры

Изоляция в соответствии с EN 61810-1 ed						
Номинальное напряжение питания	В AC	230/400				
Расчетное напряжение изоляции	В AC	250				
Уровень загрязнения		2				
Изоляция между катушкой и контактной группой						
Тип изоляции		Усиленный				
Категория перегрузки		III				
Расчетное импульсное напряжение	kB (1.2/50 мкс)	6				
Электрическая прочность	В AC	4000				
Изоляция между соседними контактами						
Тип изоляции		Базовый				
Категория перегрузки		III				
Расчетное импульсное напряжение	kB (1.2/50 мкс)	4				
Электрическая прочность	В AC	2500				
Изоляция между разомкнутыми контактами						
Тип расцепления		Микро-расцепление				
Электрическая прочность	В AC/kB (1.2/50 мкс)	1500/2.5				
Изоляция между клеммами катушки						
Номинальное импульсное напряжение (перенапряжение) (согласно EN 61000-4-5)	kB (1.2/50 мкс)	1.5				
Клеммы		Винтовая клеммы		Пружинные клеммы		
Мин.сечение провода		одножильный провод	многожильный провод	одножильный провод	многожильный провод	
	mm <sup>2</sup>	0.5	0.5	0.5	0.5	
	AWG	21	21	21	21	
Макс. размер провода		Винтовая клеммы		Пружинные клеммы		
		одножильный провод	многожильный провод	одножильный провод	многожильный провод	
	mm <sup>2</sup>	1 x 6 / 2 x 2.5	1 x 4 / 2 x 2.5	1 x 1.5	1 x 1.5	
	AWG	1 x 10 / 2 x 14	1 x 12 / 2 x 14	1 x 14	1 x 16	
Длина зачистки провода	мм	9				
Прочее		7S.12/32	7S.14/34	7S.16/36	7S.23	7S.43/63
Время дребезга: НО/НЗ	мс	2/8	2/10	2/10	2/15	1/8
Виброустойчивость (10...200Гц): НО/НЗ	g	10/5	20/6	20/6	10/2	10/2
Ударопрочность: НО/НЗ	g	20/6	20/5	20/5	20/6	20/5
Тепловыделение	без нагрузки	Вт	0.8	0.8	0.8	1.7
	при номинальном токе	Вт	1.4	2.3	2.8	3.8

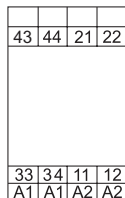
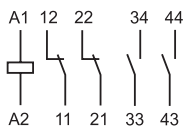
## Характеристика контактов

### Схемы контактов

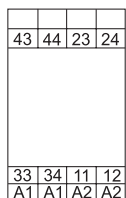
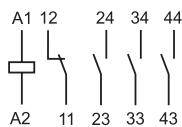
7S.12/7S.32



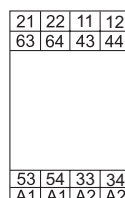
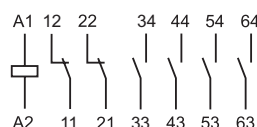
7S.14/34...4220



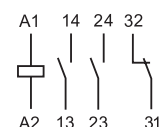
7S.14...4310



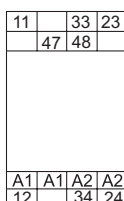
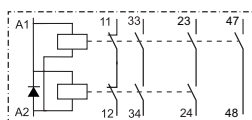
7S.16/36...5420



7S.23



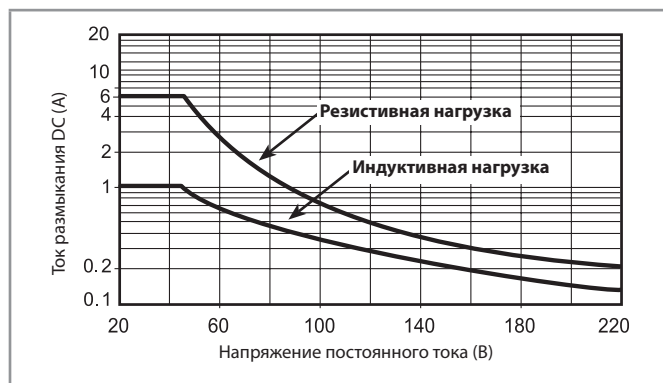
7S.43/7S.63



F 7S12 - Электрическая долговечность (AC) при ном. нагрузке - 7S.12



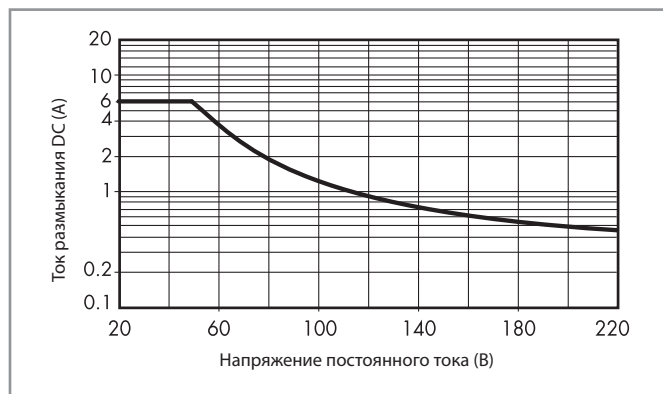
H 7S12\* - Макс. отключающая способность DC - 7S.12



F 7S14 - Электрическая долговечность (AC) при ном. нагрузке - 7S.14/34



H 7S14\* - Макс. отключающая способность DC - 7S.14/34



\* При коммутации нагрузки с меньшими значениями напряжения и тока, электрическая долговечность будет  $\geq 100 \cdot 10^3$ .

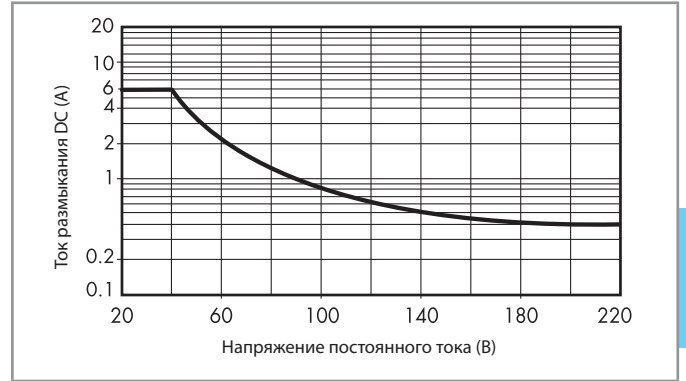


**Характеристика контактов**

**F 7S16 - Электрическая долговечность (AC) при ном. нагрузке - 7S.16/36**



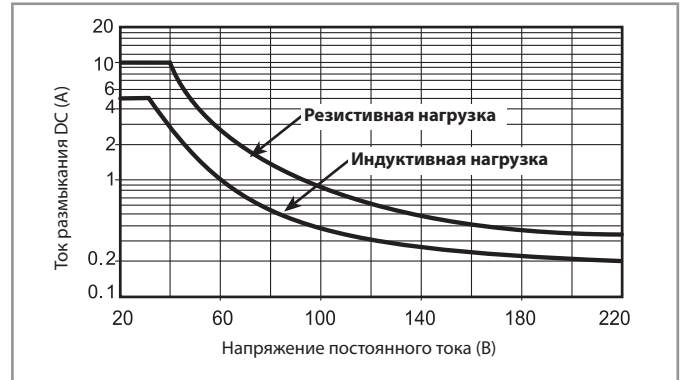
**H 7S16\* - Макс. отключающая способность DC - 7S.16/36**



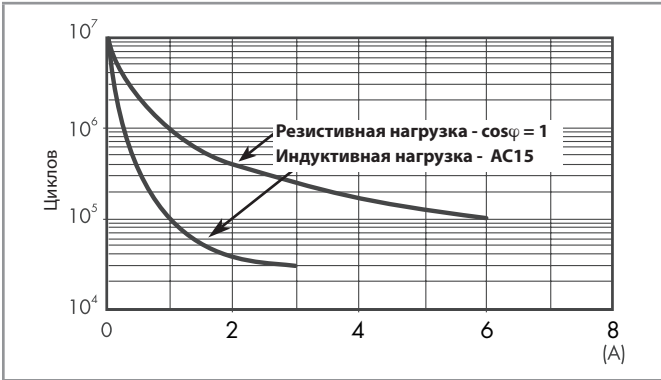
**F 7S23 - Электрическая долговечность (AC) при ном. нагрузке - 7S.23**



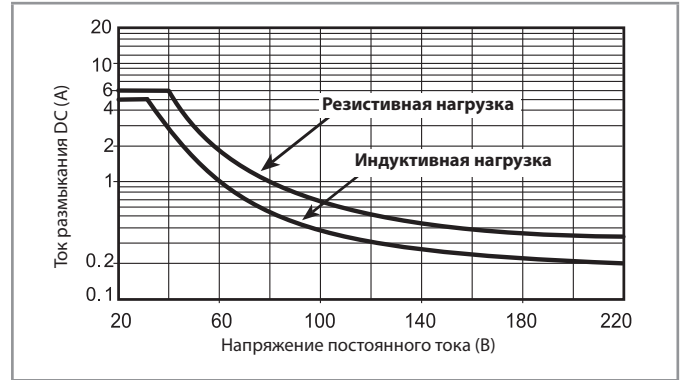
**H 7S23\* - Макс. отключающая способность DC - 7S.23**



**F 7S43 - Электрическая долговечность (AC) при ном. нагрузке - 7S.43/63**



**H 7S43\* - Макс. отключающая способность DC - 7S.43/63**



\* При коммутации нагрузки с меньшими значениями напряжения и тока, электрическая долговечность будет  $\geq 100 \cdot 10^3$ .

## Характеристики катушки

### Версия для DC - Тип 7S.12/32

Номин. напряж.	Код катушки	Рабочий диапазон		Расчетный входной ток при $U_N$	Расчетная мощность при $U_N$
		$U_{min}$	$U_{max}$		
$U_N$		V	V	$I_N$	Вт
12	9.012	9.6	14.4	55	0.7
24	9.024	16.8	30	38.2	0.9

### Версия для AC - Тип 7S.12/32

Номин. напряж.	Код катушки	Рабочий диапазон		Расчетный входной ток при $U_N$	Расчетная мощность при $U_N$
		$U_{min}$	$U_{max}$		
$U_N$		V	V	$I_N$	ВА/Вт
110...125	8.120	93	138	9.8	1.2/1.1
230...240	8.230	195	264	11.8	2.8/1.2

### Версия для DC - Тип 7S.14/34 / 7S.16/36

Номин. напряж.	Код катушки	Рабочий диапазон		Расчетный входной ток при $U_N$	Расчетная мощность при $U_N$
		$U_{min}$	$U_{max}$		
$U_N$		V	V	$I_N$	Вт
12	9.012	9.6	14.4	64.7	0.8
24	9.024	16.8	30	42.2	1
110	9.110	77	138	11.6	1.4

### Версия для AC - Тип 7S.14/34 / 7S.16/36

Номин. напряж.	Код катушки	Рабочий диапазон		Расчетный входной ток при $U_N$	Расчетная мощность при $U_N$
		$U_{min}$	$U_{max}$		
$U_N$		V	V	$I_N$	ВА/Вт
110...125	8.120	93	138	10.2	1.3/1.1
230...240	8.230	195	264	11.8	2.9/1.2

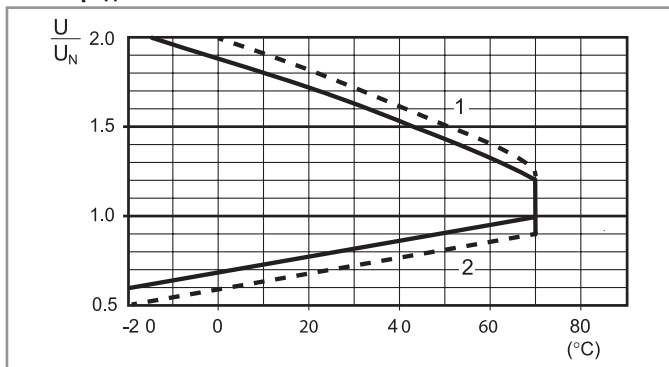
### Версия для DC - Тип 7S.23

Номин. напряж.	Код катушки	Рабочий диапазон		Расчетный входной ток при $U_N$	Расчетная мощность при $U_N$
		$U_{min}$	$U_{max}$		
$U_N$		V	V	$I_N$	Вт
12	9.012	9.6	14.4	47.1	0.6
24	9.024	16.8	30	26.6	0.6
48	9.048	33.6	60	16.2	0.8
110	9.110	77	138	8.8	1

### Версия для DC - Тип 7S.43/63

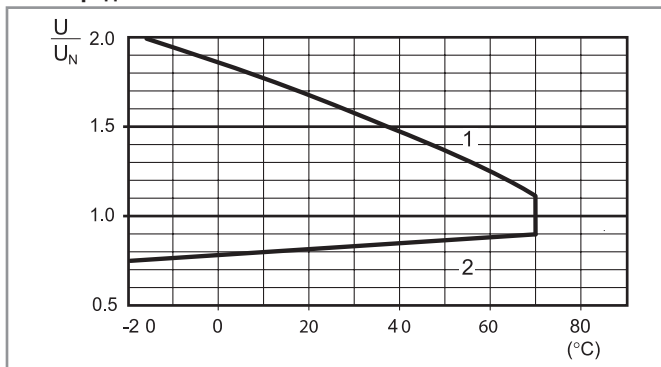
Номин. напряж.	Код катушки	Рабочий диапазон		Расчетный входной ток при $U_N$	Расчетная мощность при $U_N$
		$U_{min}$	$U_{max}$		
$U_N$		V	V	$I_N$	Вт
12	9.012	10.2	13.2	105	1.3
24	9.024	20.4	26.4	60	1.45
48	9.048	40.8	52.8	36	1.6
110	9.110	93.5	121	20	1.7

### R 7S - Отношение рабочего диапазона для DC к температуре окр. среды - 7S.12/32 / 7S.23 / 7S.14/34 / 7S.16/36



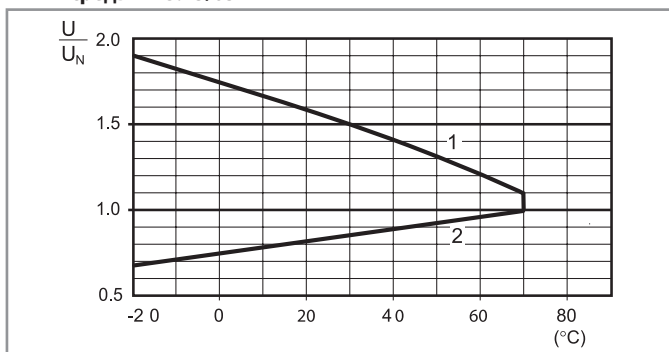
- 1 - Макс. Допустимое напряжение на катушке.  
 2 - Мин. Напряжение удержания катушки при температуре окружающей среды.  
 - - - - только катушки 24 и 110 В DC (расширенный диапазон) за исключением 7S.23

### R 7S - Отношение рабочего диапазона для AC к температуре окр. среды - 7S.12/32 / 7S.14/34 / 7S.16/36



- 1 - Макс. Допустимое напряжение на катушке.  
 2 - Мин. Напряжение удержания катушки при температуре окружающей среды.

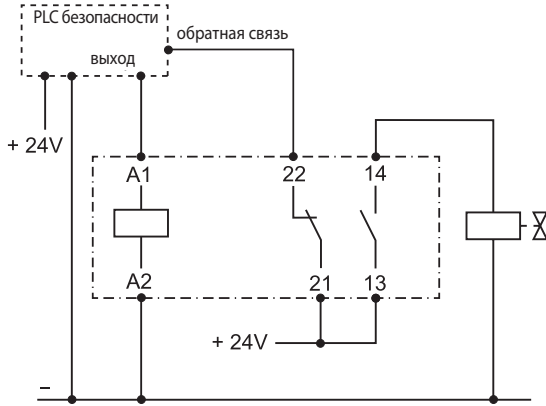
### R 7S - Отношение рабочего диапазона для DC к температуре окр. среды - 7S.43/63



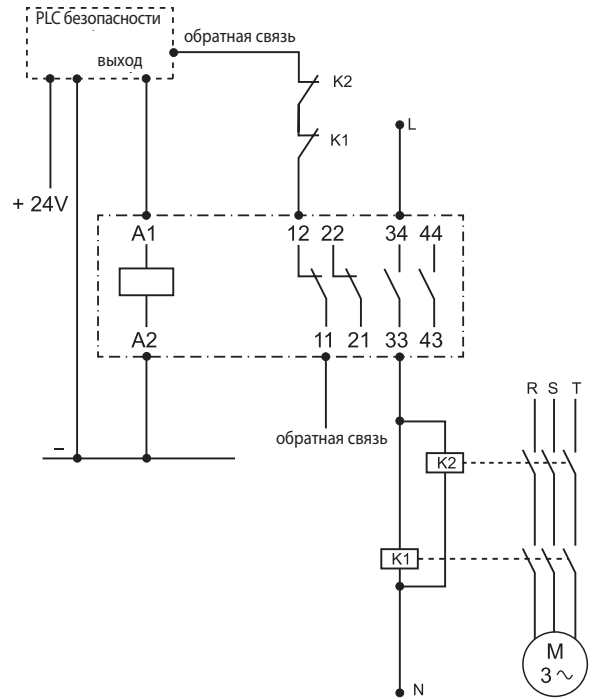
- 1 - Макс. Допустимое напряжение на катушке.  
 2 - Мин. Напряжение удержания катушки при температуре окружающей среды.

Пример схемы подключения

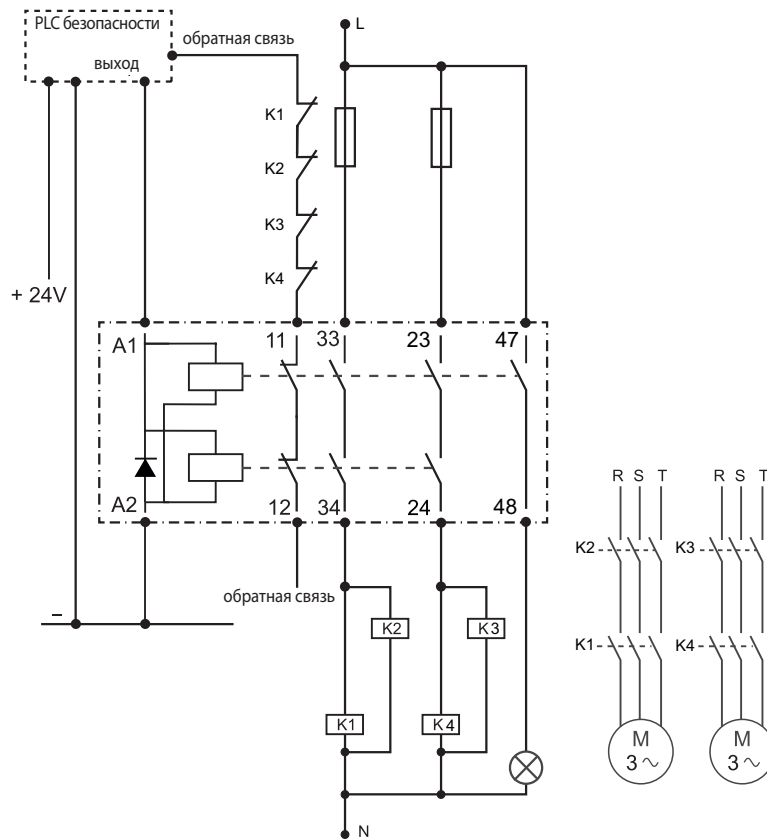
Тип 7S.x2



Тип 7S.x4....4220

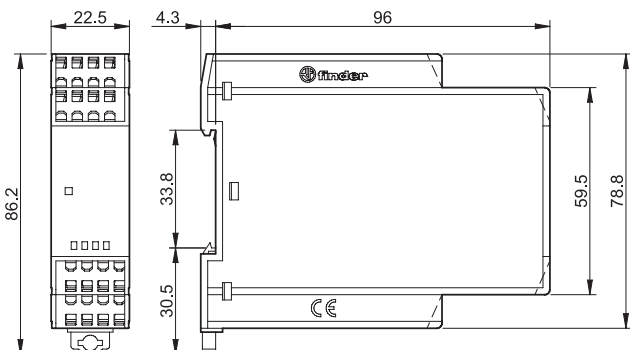


Тип 7S.43

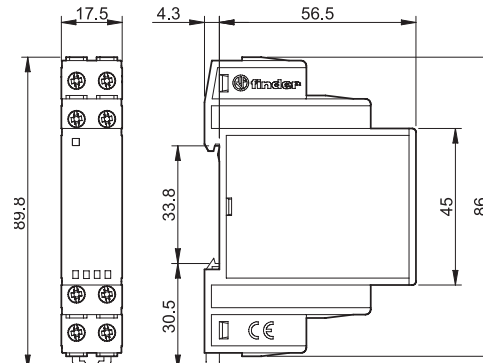


## Габаритные чертежи

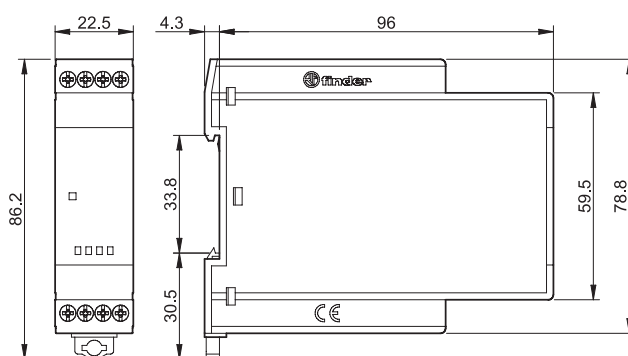
Тип 7S.12/14/16/43  
Пружинные клеммы



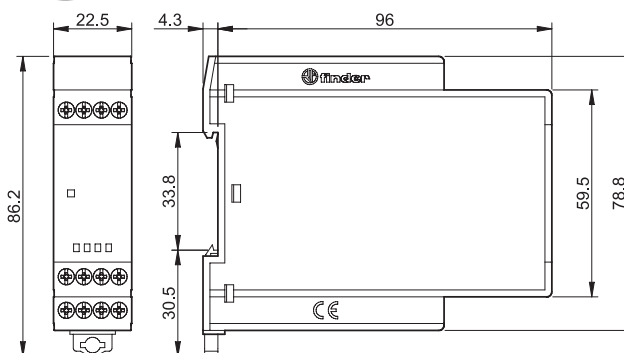
Тип 7S.23  
Винтовая клеммы



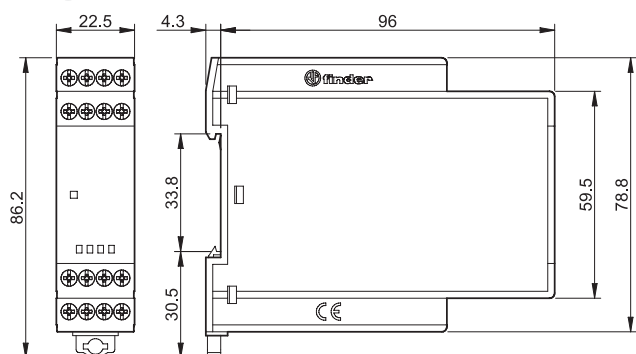
Тип 7S.32  
Винтовая клеммы



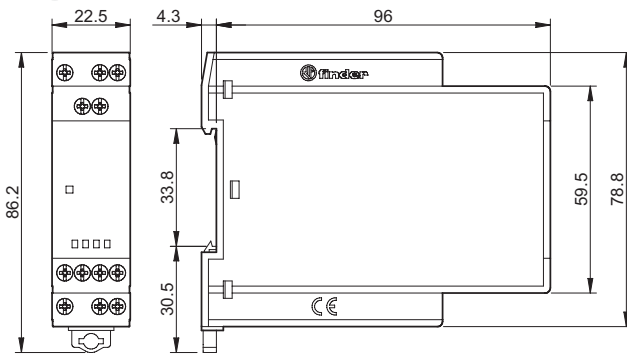
Тип 7S.34  
Винтовая клеммы



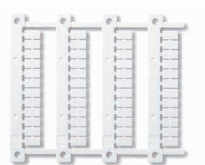
Тип 7S.36  
Винтовая клеммы



Тип 7S.63  
Винтовая клеммы



## Аксессуары



060.48

Блок маркировок, (для термопринтеров CEMBRE), пластик, 48 шт, 6 x 12 мм

060.48